



IP BRICK® .KAV

Asegure el crecimiento de su Empresa



IPBRICK



Filtro de Contenidos



Proxy HTTP/FTP



Firewall
VPN
IDS



Relay de Mail
Webmail

IPBrick.KAV es un appliance de seguridad con un elevado nivel de integración: hardware especialmente concebido, sistema operativo de red IPBrick.IC y software de seguridad de Kaspersky Lab, para aumentar la seguridad de las redes empresariales

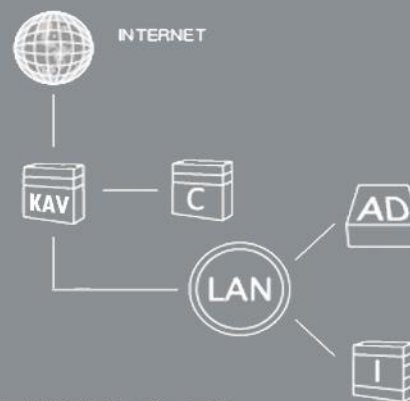
Incluyendo funcionalidades para mejorar la operación de su empresa en una interacción entre la red interna e Internet, IPBrick.KAV se convierte en un elemento esencial para la seguridad de la empresa:

Protección de contenidos con Antispam, Antivirus de correo, Antivirus para Web, Skype y MSN

Detecta las máquinas infectadas de la LAN

Firewall para impedir los accesos no deseados

VPN (SSL) para permitir el acceso a sus datos con seguridad desde el exterior



Servidor de Comunicaciones

- No permite que las estaciones de trabajo se comuniquen directamente con Internet
- Modo Proxy para todos los servicios importantes (SMTP, HTTP/HTTPS, FTP, Skype y Messenger)
- Filtro de contenidos con "Black & White lists"

IP BRICK®.KAV

IPBrick.KAV es un appliance de seguridad basado en el software base IPBrick.IC que protege a las empresas en cuatro de los ejes de seguridad más importantes de hoy en día:

- Seguridad en los Accesos Web
- Seguridad en el Correo Electrónico
- Seguridad de Red
- Seguridad de Intranet

IPBrick.KAV es una solución que junta lo mejor de dos mundos en términos de seguridad: servidor de comunicaciones y software de seguridad.

Servidor de Comunicaciones

El servidor de Comunicaciones de IPBrick.KAV impide que las estaciones de trabajo se conecten directamente a Internet, no permitiendo que los programas de tipo troyano establezcan túneles con el exterior, o abran puertas traseras que permitan el acceso a la red de la empresa a partir del exterior de la misma, eliminando los problemas causados por los Troyanos. Para esto, IPBrick dispone de un conjunto de servicios funcionando en modo Proxy.

Software Kaspersky

El software de seguridad de Kaspersky Lab en la protección perimetral asumida por IPBrick.KAV elimina todos los contenidos malware (troyanos, gusanos, spyware, phishing, virus, etc.) que se destinan a infectar a los ordenadores de la red interna. Además, la nueva función de auditor de seguridad para Intranet, es capaz de verificar e identificar cuáles de las estaciones de trabajo están infectadas y comprometen la seguridad de la Intranet.

+ Seguridad Web

- Anti-virus Kaspersky - previene el acceso a contenidos peligrosos existentes en sitios Web
- "Black and White lists" - controla los accesos a Internet impidiendo o limitando el accesos a ciertos sitios

+ Seguridad de Correo

- Anti-virus y Anti-spam de Kaspersky - limpian los contenidos peligrosos enviados por correo electrónico
- Denegación de servicio - reduce los ataques que pretenden bloquear el correo electrónico de la empresa (mail bombing)

+ Seguridad de Red

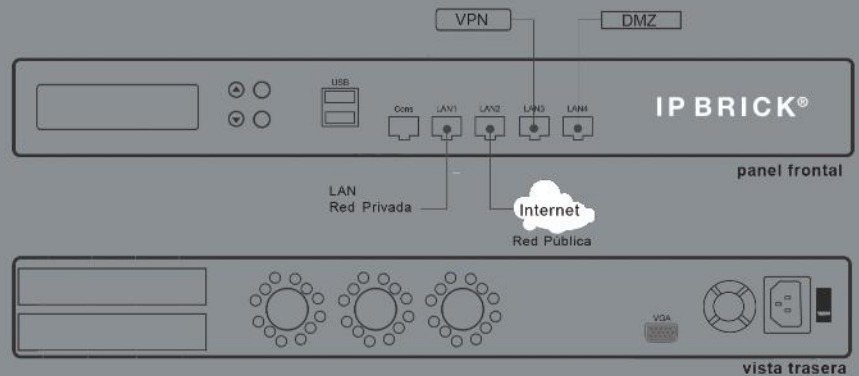
- Firewall - impide los accesos no deseados a la red interna a partir del exterior
- VPN - Permite el acceso seguro de los usuarios a los recursos internos
- Detección de Intrusión - identificar o alertar a los administradores de accesos sospechosos

+ Seguridad de Intranet

- Detección de máquinas infectadas en la Intranet

ESPECIFICACIONES TÉCNICAS

Procesamiento: 8500 Mips
Sistema Operativo: IP BRICK.IC
Interfaz LAN: 4x Gigabit 1000 Base TX



.KAV

Tecnología
Compatible
y Perenne

Todos los componentes de comunicación de esta solución están completamente construidos sobre tecnologías open source, soportando sólo protocolos estándar de la Internet Engineering Task Force. Esto garantiza la compatibilidad máxima con todo tipo de equipamientos, actuales y futuros.